

BO800RN

Handtag med inbyggt magnetlås



CDVI Group Product

E-nr: 63 062 10
SLR-nr: 500 246 77

Varumärke : DIAX



Dörrprofil med infällda magneter

BO800RN är en serie av patenterade dörrprofiler med infällda magneter som fungerar som handtag och lås i ett.

BO800RN har en hållkraft på upp till 800kg och levereras med två färdigmonterade magneter. Passar för montering på glasdörrar samt i miljöer där låset inte skall synas.

Magnetens ankare är infällt i handtaget vilket försvårar manipulering av låsningen. Uppfyller NFS 61-937 och (pr)EN1155.

Finns även med 600kg (BO600RN) samt 1200kg (BO1200RN) hållkraft.



PATENTÉ BREVETÉ



Commercial Industry Public Buildings Multi-entry occupancy Residential

Teknisk specifikation

- **Material:**
Anodiserad aluminium
- **Driftspänning:**
12/24 VDC
- **Strömförbrukning:**
1.0A @ 12 VDC, 0.5A @ 24 VDC
- **Dimensioner:**
2500 x 126 x 68mm
- **Öppningstid:**
Tidrelä ingår, 1,5-20 sekunders öppningstid
- **Indikering:**
1 st N/O eller N/C kontakt

Produktfördelar

- **Lämplig för glasdörrar**
- **Monteras på 10 minuter**
- **Justerbar öppningstid, 1.5 -20 sek**
- **Patenterad**
- **Inbyggd varistor som förhindrar strömspikar och andra störningar**
- **Komplett monteringssett ingår**

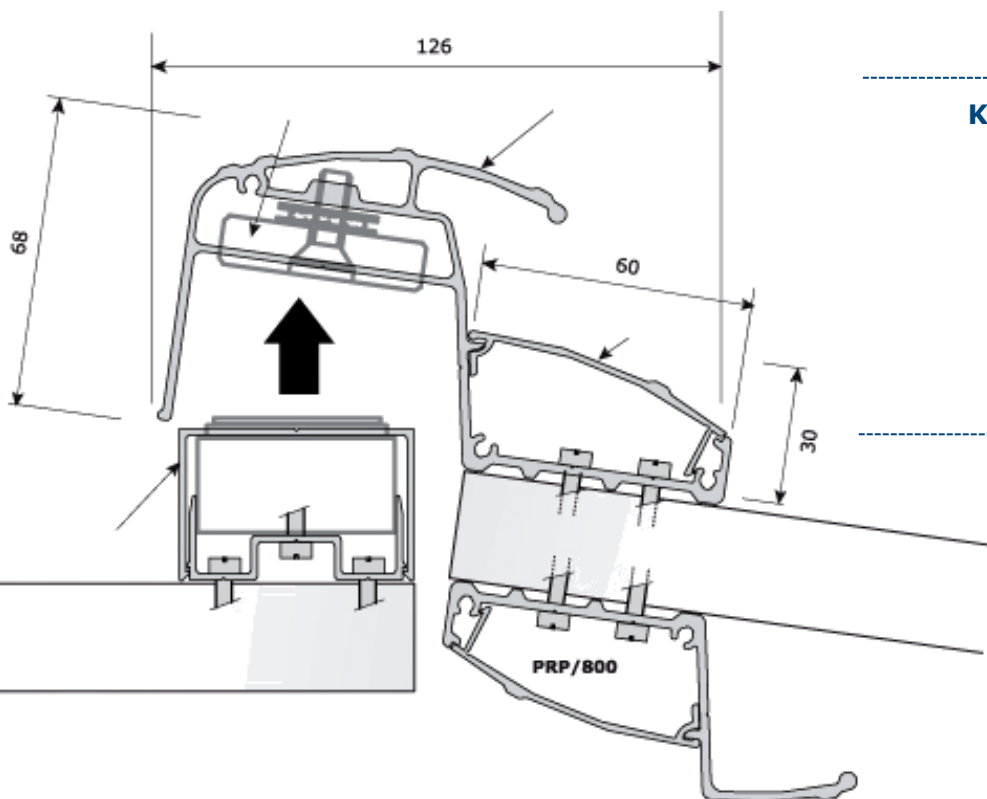
Se villkoren för "Limited Lifetime Warranty" på www.cdvi.se



BO800RN

Handtag med inbyggt magnetlås

Måttskiss



Klassificeringar:

- CE Godkänd
- 20 - +70° C
- IP63
- WEEE & RoHS



** Film skickas på förfrågan

Se villkoren för "Limited Lifetime Warranty" på www.cdvi.se