

# CABAPROX

## Biometric



CDVI Group Product

Varumärke : BERGDATA BIOMETRICS

## Fingeravtrycksläsare

**CABAPROX är en termisk fingeravtrycksläsare som kombinerar fingeravtryck och RFID-bricka (MIFARE®) för obegränsat antal användare då användarens data jämförs med innehållet på RFID-brickan.**

RFID-brickorna till CABAPROX programmeras via en PC-programvara och man kan testa kvalité på fingeravtrycken samt ställa in känslighet och nivåer på respektive användare. Ingen data lagras i CABAPROX, utan den jämför aktuellt fingeravtryck med informationen lagrad på RFID-brickan.

Läsaren har tre lysdioder och summer för indikering, en ingång för extern tryckknapp samt en reläutgång. Finns för infällt och utanpåliggande montage.

Finns även med Wiegandprotokoll (CABAPROX/W).



Commercial

Industry

Public Buildings

Multi-entry occupancy

Residential

**Bergdata**<sup>®</sup>  
Biometrics



## Teknisk specifikation

- **Fingeravtryck:**  
Obegränsat
- **Material:**  
Polykarbonat
- **Driftspänning:**  
12VDC
- **Strömförbrukning:**  
450mA
- **Dimensioner:**  
202 x 120 x 61mm  
170 x 95 x 45mm infällningsmått
- **Reläutgång:**  
1 st N/O eller N/C kontakt 3A/125V

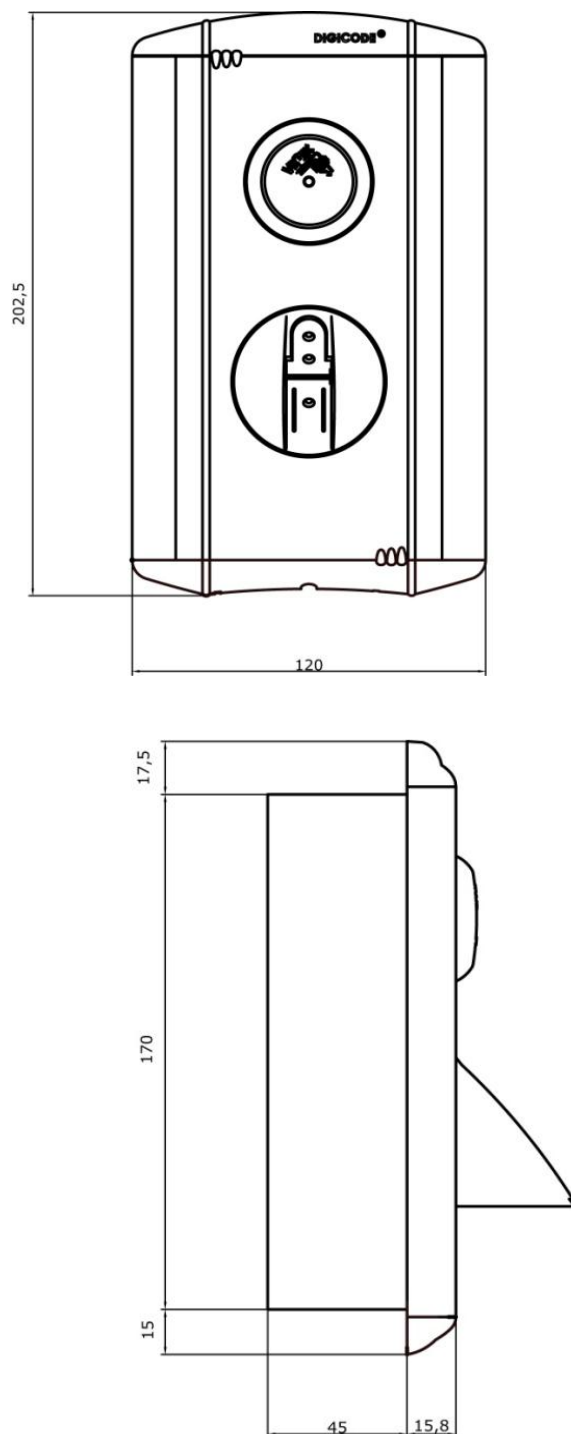
## Produktfördelar

- **Kombinera fingeravtryck med RFID-bricka (MIFARE®)**
- **Summer och LED-dioder för indikering**
- **Enkel installation**
- **Vattenskyddad, IP65**
- **Läskänslighet 500dpi (FBI-standard)**

Se villkoren för "Limited Lifetime Warranty" på [www.cdvi.se](http://www.cdvi.se)

# CABAPROX Biometric

## Måttskiss



## Klassificeringar:

- CE CE Godkänd
- t -20 - +70° C
- IP IP65
- ⚠ R&TTE Certifierad

